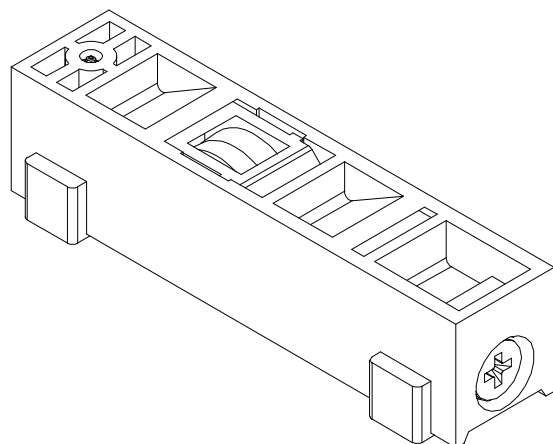
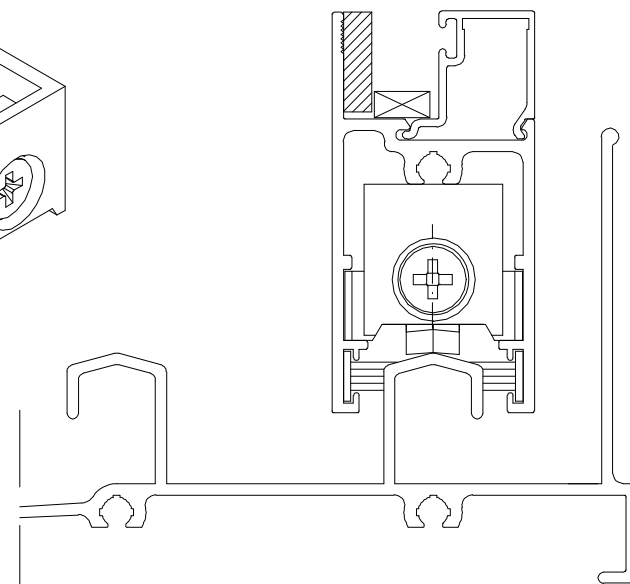


Outubro/2017

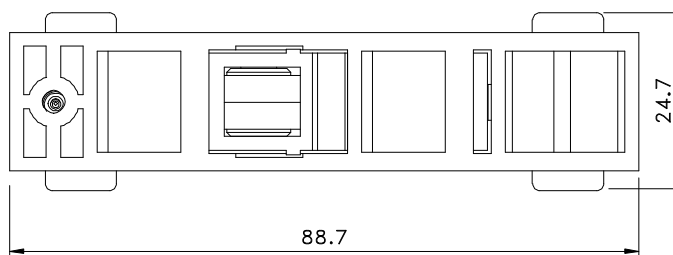
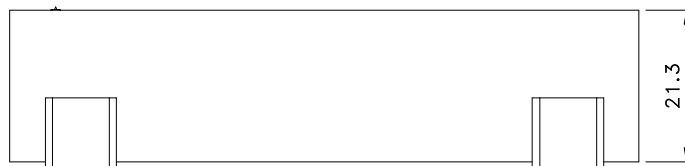
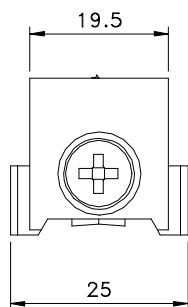


ROL 71 - 40 kg p/ folha



Instalação - escala 1:1

Medidas em milímetros



Vistas - escala 1:1

Composição

- Cavelete poliamida 6.6
- Suporte roda zamak
- Rolamento aço/nylon
- Parafusos inox