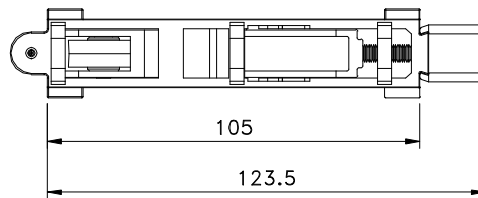
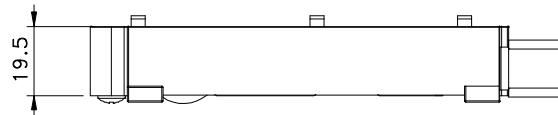
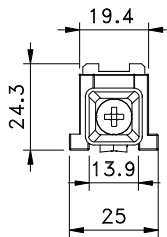


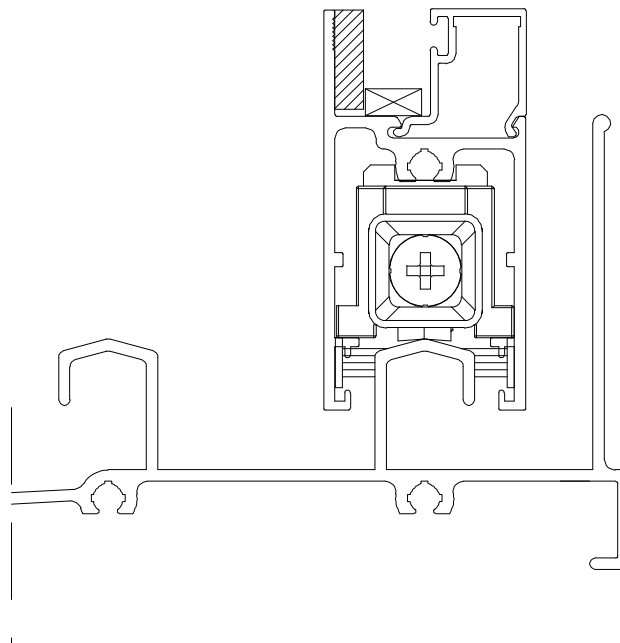
ROL 40 - 80 kg p/folha



Vistas - escala 1:2

Outubro/2017

Medidas em milímetros



Instalação - escala 1:1

**Composição**

- Cavalete/guia poliamida 6.6
- Suporte roda zamak
- Rolamento aço/nylon
- Parafusos inox