

Denominação: Mola Aérea Série A530

Código: Ver Tabela

Descrição do Produto:

- ✓ Mola aérea A530.

Características Técnicas:

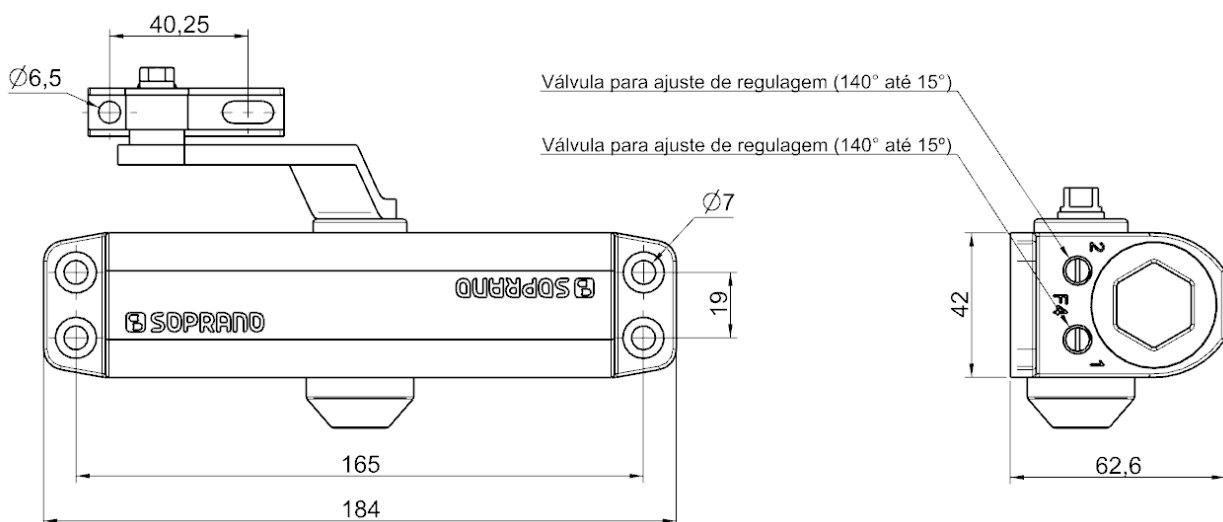
- ✓ Disponível nos acabamentos pintado ouro, pintado preto, pintado branco e pintado prata;
- ✓ Funcionamento mecânico hidráulico com sistema de pinhão e cremalheira;
- ✓ Regulagem de fechamento de 140° a 15° e de 15° a 0° por válvulas independentes;
- ✓ Permite a instalação em portas internas e externas, com abertura à direita ou à esquerda;
- ✓ Braço reforçado e com dupla regulagem por rosca que permite o ajuste da mola aérea sem a necessidade de remover o produto do local de instalação (**diferencial Soprano**);
- ✓ Materiais empregados: corpo em alumínio, braço/articulações/parafusos em aço e capa em polímero.
- ✓ Comercializada também em embalagem blister para autosserviço.

Aplicação:

- ✓ Em portas externas e internas com dimensões e peso máximos conforme tabela;
- ✓ Em ambientes onde a porta deve ser fechada de forma suave e mantida nesta posição.

Desenho:

- ✓ Mola aérea A530.



Código do Produto:

✓ Segue abaixo a tabela, contendo todas as configurações disponíveis.

Código	Acabamento	Força	Dados da porta			Embalagem
			Largura máx. (mm)	Altura máx. (mm)	Peso (kg)	
14020.0530.XX	12 / 22 / 32 / 42	2	850	2100	25 – 45	Comercial
14920.0530.XX						Blister
14020.0530.XX	13 / 23 / 33 / 43	3	1000	2300	40 – 65	Comercial
14920.0530.XX						Blister
14020.0530.XX	14 / 24 / 34 / 44	4	1100	2400	60 – 90	Comercial